

KENWOOD

KMD-C80

MINI DISC AUTO CHANGER
INSTRUCTION MANUAL

CHANGEUR AUTOMATIQUE DE MINI DISQUES
MODE D'EMPLOI

MINI DISC-WECHSLER
BEDIENUNGSANLEITUNG

AUTOMATISCHE MD-WISSELAAR
GEBRUIKSAANWIJZING

CAMBIATORE MINI DISCO AUTOMATICO
ISTRUZIONI PER L'USO

CAMBIADOR AUTOMATICO DE MINI DISCOS
MANUAL DE INSTRUCCIONES

KENWOOD CORPORATION



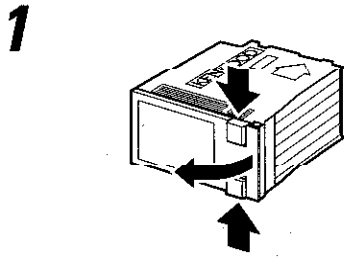
Take the time to read through this instruction manual. Familiarity with installation and operation procedures will help you obtain the best performance from your new mini disc auto changer.

For your records

Record the serial number, found on the back of the unit, in the spaces designated on the warranty card, and in the space provided below. Refer to the model and serial numbers whenever you call upon your KENWOOD dealer for information or service on the product.

Model KMD-C80 Serial number _____

Loading mini discs / Chargement des MDs /



- 1** Open the disc magazine cover by pushing the top and bottom knobs.(Fig.1)
Load the mini disc into the disc magazine with its label facing up. Load the mini disc in the direction of the arrow shown on the mini disc.(Fig.2)
Up to six mini discs can be loaded in a magazine. Disc numbers are indicated as 1,2,3,...6, from the bottom in the order loaded. Close the disc magazine cover by pushing it until it clicks.

- 2** Open the MD changer door.(Fig.3)
Insert the magazine into the MD changer until it clicks.(Fig.4) Close the MD changer door.

NOTE

- Load the disc magazine after finishing all the connections. If the disc magazine is loaded before connecting the changer, it may fail.
- Use the MD changer with its door closed to prevent the entry of dust into the changer.

3 Magazine ejection

Open the MD changer door, and press the ▲ button.(Fig.5) Close the MD changer door.

NOTE

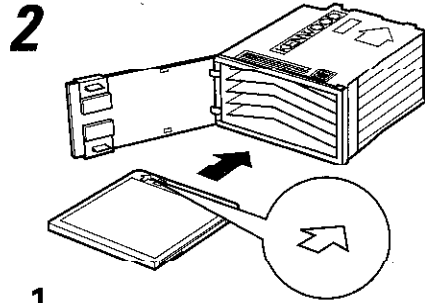
Be sure to open the door completely before pressing the ▲ button. If the door is not completely open, the magazine may hit the door and cause damage or malfunction.

4 Disc ejection

Open the disc magazine cover by pushing the top and bottom knobs.(Fig.1)
Push the desired disc from the opposite side of the disc magazine cover.(Fig.6)

NOTE

Do not place any disc magazine under (such as on the dashboard) direct sunlight because the temperature becomes excessively high. Otherwise, the resin part of the magazine and the mini-disc cartridge can become deformed and unusable.



- 1** Ouvrir le couvercle du magasin du disque en poussant les boutons supérieurs et inférieurs (Figure 1).
Charger le minidisque dans le magasin de disque avec son étiquette dirigé en haut. Charger le minidisque dans la direction de la flèche comme montré sur le minidisque (Figure 2).
Jusqu'à six disques mini peuvent être chargés dans un magasin. Les numéros de disque sont indiqués comme 1, 2, 3, ... 6, à partir du fond selon la séquence de chargement. Fermer le couvercle du magasin de disque en le poussant jusqu'à ce que celui-ci s'enclenche.

- 2** Ouvrir la fenêtre du changeur MD (Figure 3).
Insérer le magasin dans le changeur jusqu'à ce que celui-ci s'enclenche (Figure 4).
Fermer la fenêtre du changeur MD.

REMARQUE

- Charger le magasin de disques après avoir terminé toutes les connexions. Si le magasin de disques est chargé avant de connecter le changeur, celui-ci pourrait mal fonctionner.
- Utiliser le changeur MD avec sa fenêtre fermée pour éviter l'introduction de la poussière dans le changeur.

3 Ejection du magasin

Ouvrir la fenêtre de changeur MD et appuyer sur la touche ▲ (Figure 5).
Fermer la fenêtre du changeur MD.

REMARQUE

Vérifier que le volet est ouvert en grand avant d'appuyer sur le bouton ▲. Si la volet n'est pas complètement ouvert, le chargeur risque de buter contre, ce qui pourrait entraîner un mauvais fonctionnement.

4 Ejection du disque

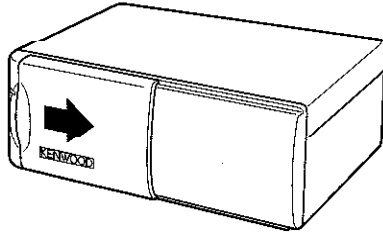
Ouvrir le couvercle du magasin de disque en poussant les boutons supérieurs et inférieurs (Figure 1).
Pousser le disque désiré du côté opposé du couvercle du magasin de disque (Figure 6).

REMARQUE

Ne pas placer les magasins de disque en plein soleil (tel que sur le tableau de bord) car la température augmentera excessivement.
Sinon, la partie de résine du magasin et de la cartouche du minidisque peut devenir déformée et inutilisable.

Einlegen von MDs / Plaatsen van MD's /

3



1 Öffnen Sie den Deckel des Disc-Magazins durch Drücken der oberen und unteren Taste. (Abb. 1) Legen Sie die Minidisc mit der Beschriftungsseite nach oben wendend in das Disc-Magazin ein. Legen Sie die Minidisc in Pfeilrichtung ein, wie auf der Disc gezeigt. (Abb. 2)
Bis zu sechs Minidiscs können in das Magazin eingelegt werden. Die Disc-Nummern werden von unten an in der Reihenfolge 1, 2, 3, ... 6 angezeigt. Schließen Sie den Magazindeckel, indem Sie ihn bis zum Einrasten eindrücken.

2 Öffnen Sie die MD-Wechslerklappe. (Abb. 3) Legen Sie das Magazin in den MD-Wechsler ein, bis es einrastet. (Abb. 4) Schließen Sie die MD-Wechslerklappe.

ANMERKUNG

- Laden Sie das Magazin, nachdem Sie alle Anschlüsse vorgenommen haben. Falls das Disc-Magazin vor Anschluß des Wechslers geladen wird, kann es zu Fehlfunktionen kommen.
- Lassen Sie beim Betrieb des MD-Wechslers die Klappe geschlossen, um das Eindringen von Staub in den Wechsler zu verhindern.

3 Auswerfen des Magazins

Öffnen Sie die MD-Wechslerklappe, und drücken Sie die Taste \blacktriangle (Abb. 5) Schließen Sie die MD-Wechslerklappe.

ANMERKUNG

Vor dem Drücken der Taste \blacktriangle muß die Tür unbedingt vollständig geöffnet werden. Ist die Tür nicht vollständig geöffnet, kann das Magazin gegen die Tür stoßen und Schäden oder Fehlfunktionen verursachen.

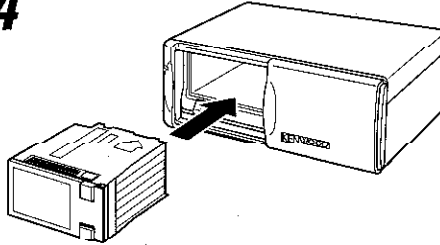
4 Disc-Auswurf

Öffnen Sie den Deckel des Disc-Magazins durch Drücken der oberen und unteren Taste. (Abb. 1) Drücken Sie die gewünschte Disc von der Gegenseite des Magazindeckels heraus. (Abb. 6)

ANMERKUNG

Installieren Sie das Disc-Magazin nicht an Stellen mit direktem Sonnenlichteinfall (wie auf dem Armaturenbrett), da es sich sonst zu stark erhitzen kann. Dabei kann sich das Kunststoffmaterial des Magazins und der Minidisc-Kassetten verformen und unbrauchbar werden.

4



1 Öffnen Sie die Abdeckung des MD-Magazins durch Drücken der oberen und unteren Taste. (Abb. 1) Legen Sie die MD in das Magazin mit dem Label nach oben ein. Legen Sie die MD in die Richtung der Pfeile ein, wie auf der MD angegeben. (Abb. 2)
Sie können maximal 6 MD's in ein Magazin legen. Die MD's sind mit 1, 2, 3, ... 6 nummeriert von der untersten MD bis zur obersten MD im Magazin. Drücken Sie die Abdeckung, um sie zu schließen.

2 Öffnen Sie die Tür des MD-Wechslers. (Abb. 3) Stecken Sie das Magazin in den MD-Wechsler. Das Magazin sollte einrasten. (Abb. 4) Schließen Sie die Tür des MD-Wechslers.

OPMERKING

- Legen Sie das MD-Magazin erst ein, nachdem das System angeschlossen ist. Das System funktioniert nicht, wenn ein Magazin eingelegt ist, bevor das System angeschlossen ist.
- Durch das Schließen der MD-Wechslerklappe, wenn das System angeschlossen ist, kann Staub in den Wechsler gelangen.

3 Auswerfen des Magazins

Öffnen Sie die Tür des MD-Wechslers und drücken Sie die Taste \blacktriangle (Abb. 5). Schließen Sie die Tür.

OPMERKING

Die Tür des Wechslers muß vollständig geöffnet werden. Wenn die Tür nicht vollständig geöffnet ist, kann das Magazin gegen die Tür stoßen und Schäden oder Fehlfunktionen verursachen.

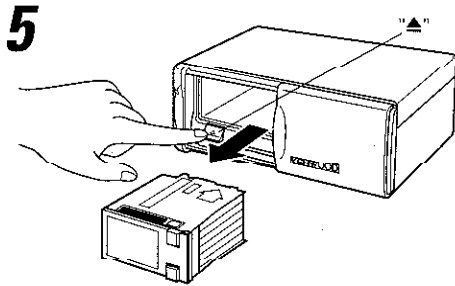
4 Auswerfen von MD's

Öffnen Sie die Abdeckung des MD-Magazins durch Drücken der oberen und unteren Taste. (Abb. 1) Drücken Sie die gewünschte MD von der Gegenseite der Abdeckung des MD-Magazins heraus. (Abb. 6)

OPMERKING

Legen Sie kein MD-Magazin an Stellen mit direktem Sonnenlicht (beispielsweise auf dem Dashboard) ab, da die Temperatur sonst ansteigen kann. Das Magazin oder die MD-Kassetten könnten sich verformen und unbrauchbar werden.

Inserimento di MD / Introducción de MDs



- 1** Aprire il coperchio del caricatore del disco spingendo i pulsanti superiori ed inferiori (Figura 1).
Introdurre il minidisco nel caricatore di disco con la sua etichetta diretta in alto. Introdurre il minidisco nella direzione della freccia come viene mostrato sul minidisco (Figura 2).
Sino a sei minidischi possono essere caricati in un caricatore. I numeri dei dischi vengono indicati come 1, 2, 3, ... 6, secondo l'ordine di caricamento. Chiudere il coperchio del caricatore del disco spingendo fino a che venga inserito con uno scatto.

- 2** Aprire il finestrino del cambiatore MD (Figura 3).
Inserire il caricatore nel cambiatore fino a che venga inserito con uno scatto (Figura 4).
Chiudere il finestrino del cambiatore MD.

NOTA

- Inserire il caricatore di dischi dopo aver completato tutti i collegamenti. Se il caricatore di dischi è stato inserito prima di collegare il cambiatore, rischia di funzionare incorrettamente.
- Utilizzare il cambiatore MD con il finestrino chiuso per evitare la entrata di polvere nel cambiatore.

3 Espulsione del caricatore

Aprire il finestrino del cambiatore MD e premere il pulsante ▲ (Figura 5).
Chiudere il finestrino del cambiatore MD.

NOTA

Prima di premere il tasto ▲, controllate che lo sportello sia del tutto aperto. Se esso fosse invece chiuso, il caricatore potrebbe urtare contro lo sportello e causare danni.

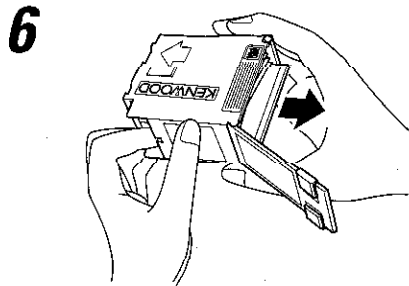
4 Espulsione del disco

Aprire il coperchio del caricatore del disco spingendo i pulsanti superiori ed inferiori (Figura 1).
Spingere il disco desiderato dal lato opposto del coperchio del caricatore del disco (Figura 6).

NOTA

Non mettere qualunque caricatore del disco direttamente al sole (come per esempio sul cruscotto) poiché la temperatura può elevarsi eccessivamente.

Altrimenti, la parte di resina del caricatore e della cartuccia del minidisco può deformarsi ed essere inutilizzabile.



- 1** Abrir la cubierta del alimentador de disco presionando los botones superiores e inferiores (Figura 1).
Cargar el minidisco en el alimentador de disco con su etiqueta orientada hacia arriba. Cargar el minidisco en la dirección de la flecha como se indica en el minidisco (Figura 2).
Se puede cargar hasta seis minidiscos en un alimentador. El número del disco se indica como 1, 2, 3, ... 6, a partir del fondo según el orden de cargado. Cerrar la cubierta del alimentador de disco presionandola hasta que se enganche con un golpecito.

- 2** Abrir la puerta del cambiador MD (Figura 3).
Colocar el alimentador en el cambiador hasta que se enganche con un golpecito (Figura 4).
Cerrar la puerta del cambiador MD.

NOTA

- Cargar el alimentador de discos después de completar todas las conexiones. Si se carga el alimentador de discos antes de conectar el cambiador, puede faltar.
- Usar el cambiador MD con su puerta cerrada para impedir la entrada de polvo en el cambiador.

3 Expulsión del alimentador

Abrir la puerta del cambiador MD y presionar la tecla ▲ (Figura 5).
Cerrar la puerta del cambiador MD.

NOTA

Asegúrese de abrir la puerta completamente antes de pulsar el botón ▲. Si la puerta no está completamente abierta, el cargador podrá golpearla y podrá producirse una avería o un mal funcionamiento.

4 Expulsión del disco

Abrir la cubierta del alimentador de disco presionando los botones superiores e inferiores (Figura 1).
Empujar el disco deseado desde el lado opuesto de la cubierta del alimentador de disco (Figura 6).

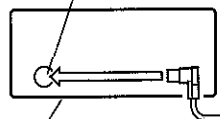
NOTA

No guarde el alimentador de discos en lugares expuestos a los rayos solares directos (tales como tablero de automóvil) debido a que la temperatura llegará a ser excesivamente alta.

De otro modo, la parte de resina del alimentador y del cartucho del minidisco puede deformarse y ser inservible.

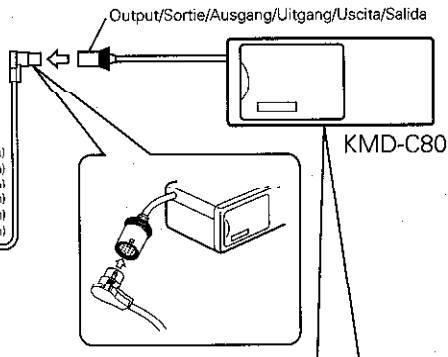
Connections / Raccordements / Anschlüsse Aansluiten / Collegamenti / Conexiones

MD auto-changer control output
Sortie de commande du changeur automatique de MD
MD-Wechsler-Steuerungsausgang
Uitgang voor bedieningseenheid voor automatische MD-wisselaar
Uscita di controllo del cambiatore di MD automatico
Salida de control de cambiador automático de MD



Changer connection cable (5m)
Câble de raccordement du changeur (5m)
Wechsler-Anschlußkabel (5m)
Aansluitkabel voor wisselaar (5m)
Cavo di connessione del cambia MD (5m)
Cable de conexión del cambiador (5m)

MD auto changer control unit (optional)
Contrôleur de changeur automatique de MD Kenwood (en option)
Kenwood-MD Wechsler-Steuergerät (Sonderzubehör)
Bedieningseenheid voor automatische MD wisselaar (Los verkrijgbaar)
Unità di controllo del cambiatore di MD automatico Kenwood (opzionale)
Unidad de control de cambiador automático de MD Kenwood (opcional)



CAUTION

- If two MD auto changers are connected to the K-BUS control unit, such as R705i/Z705i or if an MD auto changer and a CD auto changer are connected, set the disc auto changer numbers using the changer number switch on the bottom of each changer. If both changers are set to the same number, the control unit will not work properly. Set one changer to No.1 and the other to No.2 as described above.
- The optional changer switching unit "KCA-S200" is required to connect a CD auto changer or an MD auto changer to a control unit other than the K-BUS control unit. Two MD auto changers may be connected at the same time. In this case, the changer number switch does not have to be set.

ATTENTION

- Si deux changeurs automatiques MD sont branchés à l'unité de contrôle K-BUS, tel que R705i/Z705i ou si un changeur automatique MD et un changeur automatique CD sont branchés, régler les numéros du changeur automatique de disque en utilisant le commutateur de numéro de changeur situé au fond de chaque changeur. Si les deux changeurs sont réglés au même numéro, l'unité de contrôle ne fonctionnera pas de manière appropriée. Régler un changeur au No.1 et l'autre au No.2 comme décrit ci-dessus.
- L'unité de commutation du changeur en option "KCA-S200" est requise pour connecter un changeur automatique CD ou un changeur automatique MD à une unité de contrôle autre que l'unité de contrôle K-BUS. Deux changeurs automatiques MD pourraient être branchés en même temps. Dans ce cas, il n'est pas nécessaire de régler le commutateur de numéro de changeur.

ACHTUNG

- Falls zwei automatische MD-Wechsler an einem K-BUS Steuergerät angeschlossen werden, z.B. R705i/Z705i, oder wenn ein automatischer MD-Wechsler und ein automatischer CD-Wechsler verbunden werden, legen Sie die Disc-Wechsler-Nummern durch Benutzung des Wechslernummerschalters am unteren Teil der einzelnen Wechsler fest. Wenn beide Wechsler auf dieselbe Nummer eingestellt sind, arbeitet das Steuergerät nicht korrekt. Legen Sie einen Wechsler als Nr. 1, den anderen Wechsler als Nr. 2 fest, wie oben beschrieben.
- Das optionale Umschaltgerät KCA-S200 ist erforderlich, um einen automatischen CD- oder MD-Wechsler an ein anderes Steuergerät als K-BUS-Steuergerät anzuschließen. Es ist auch möglich, zwei automatische MD-Wechsler gleichzeitig anzuschließen. In diesem Fall ist es nicht nötig, den Wechslernummerschalter einzustellen.

ALERT OP

- Indien twee automatische MD-wisselaars op de K-BUS bedieningseenheid zijn aangesloten, bijvoorbeeld de R705i/Z705i, of een automatische MD-wisselaar en een automatische CD-wisselaar zijn verbonden, moet u de nummers voor de wisselaars met de schakelaar op het onderpaneel van iedere wisselaar instellen. Indien beide wisselaars hetzelfde nummer hebben zal de bedieningseenheid niet juist functioneren. Stel een wisselaar op nummer 1 en de andere op nummer 2 zoals hierboven aangegeven.
- De los verkrijgbare schakel eenheid "KCA-S200" is vereist voor het aansluiten van een automatische CD-wisselaar of een automatische MD-wisselaar op een andere bedieningseenheid dan de K-BUS bedieningseenheid. Twee automatische MD-wisselaars kunnen tegelijk worden aangesloten. In dit geval moet u echter wel de nummers voor de wisselaars instellen.

PRECAZIONE

- Se due cambiatori automatici MD vengono collegati all'unità di controllo K-BUS, come il R705i/Z705i oppure se un cambiatore automatico MD ed un cambiatore automatico CD vengono collegati, impostare i numeri del cambiatore automatico di disco utilizzando l'interruttore del numero del cambiatore situato al fondo di ciascun cambiatore. Se entrambi i cambiatori vengono regolati allo stesso numero, l'unità di controllo non funzionerà in modo appropriato. Impostare un cambiatore al No.1 e l'altro al No.2 come descritto precedentemente.
- L'unità di commutazione del cambiatore opzionale "KCA-S200" è necessaria per collegare un cambiatore automatico CD oppure un cambiatore automatico MD ad una unità di controllo altra che l'unità di controllo K-BUS. Due cambiatori automatici MD possono essere collegati simultaneamente. In questo caso, l'interruttore del numero del cambiatore non ha bisogno di essere regolato.

PRECAVCIÓN

- Si dos cambiadores automáticos MD se conectan a la unidad de control K-BUS, tal como R705i/Z705i o si un cambiador automático MD y un cambiador automático CD se conectan, ajustar los números del cambiador automático de disco usando el interruptor del número del cambiador situado en el fondo de cada cambiador. Si ambos cambiadores se ajustan al mismo número, la unidad de control no operará de modo apropiado. Ajustar un cambiador al N°1 y el otro al N°2 como indicado previamente.
- La unidad de conmutación del cambiador opcional "KCA-S200" es necesaria para conectar un cambiador automático CD o un cambiador automático MD a una unidad de control otra que la unidad de control K-BUS. Se pueden conectar simultáneamente dos cambiadores automáticos MD. En este caso, no es necesario ajustar el interruptor del número del cambiador.

- The control units made before 1994 require the optional conversion connector (CA-SD200). The optional K-BUS cable (CA-K300) is required to connect to the K-BUS system, such as R705i/Z705i.
- Les unités de contrôle fabriquées avant 1994 ont besoin du connecteur de conversion en option (CA-SD200). Le câble K-BUS en option (CA-K300) est requis pour connecter au système K-BUS, tel que R705i/Z705i.
- Vor 1994 hergestellte Steuergeräte benötigen den optionalen Umschaltanschluß (CA-SD200). Das optionale K-BUS-Kabel (CA-K300) ist erforderlich, um das K-BUS-System, z.B. R705i/Z705i, anzuschließen.
- Met bedieningseenheden die voor 1994 zijn gefabriceerd, heeft u de los verkrijgbare adapteraansluiting (CA-SD200) nodig. De los verkrijgbare K-BUS kabel (CA-K300) is nodig voor een aansluiting op het K-BUS systeem, zoals de R705i/Z705i.
- Le unità di controllo fabbricate prima di 1994 richiedono il connettore di conversione opzionale (CA-SD200). Il cavo K-BUS opzionale (CA-K300) è necessario per collegare al sistema K-BUS, come il R705i/Z705i.
- Las unidades de control fabricadas antes de 1994 necesitan el conector de conversión opcional (CA-SD200). El cable K-BUS opcional (CA-K300) es necesario para conectar al sistema K-BUS, tal como R705i/Z705i.

- Do not install an antenna of radio equipment or distribute the antenna cable near the changer output cable, for this could cause malfunction with this unit.
- Sous peine de provoquer une défaillance, ne pas installer l'antenne d'un équipement radio ou faire passer le câble d'antenne près du câble de sortie du changeur.
- In der Nähe des Wechsler-Ausgangskabels darf nicht die Radioantenne installiert oder das Antennenkabel verlegt werden, weil dadurch Fehlfunktionen dieses Gerätes verursacht werden können.
- Installeer geen antenne of radiotoestel en leg geen antenne bij de uitgangskabel van de diskwisselaar daar dit de goede werking van dit toestel zou kunnen beïnvloeden.
- Non installare un'antenna radio e non stendetele il cavo vicino al cavo di uscita del caricabatterie, dato che la cosa potrebbe influenzare negativamente il funzionamento di quest'unità.
- No instale una antena de un equipo de radio ni los cables de la antena cerca del cable de salida del cambiador porque esto podría ser la causa de que este aparato funcione mal.

Installation / Installation

Angle adjustment switches / Commutateur de réglage d'angle / Commutateur de réglage d'angle Schakelaars voor de installatiehoek / Interruttori di regolazione dell'angolatura / Conmutadores de ajuste de ángulo

The angle adjustment switches on the bottom panel are to be set according to the angle of installation of the MD auto changer. Set both of the two switches to the same position. If the switches are not set properly, sound skip or other malfunction may occur.

Les commutateurs de réglage d'angle qui se trouvent sur le panneau du fond doivent être placés dans la position correspondant à l'angle d'installation du changeur de MD. Les deux commutateurs doivent être dans la même position. Si ces commutateurs ne sont pas convenablement réglés, il peut y avoir des ratées de son ou d'autres problèmes de fonctionnement.

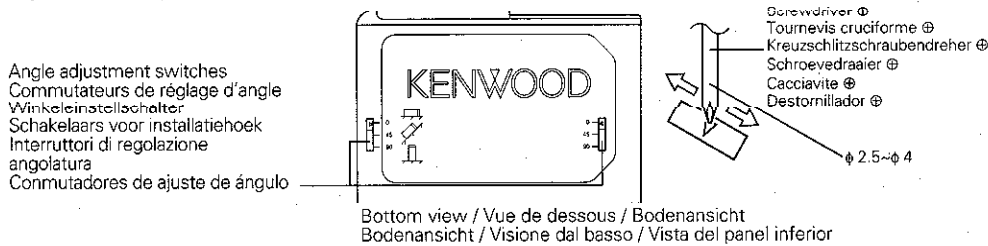
Die Winklereinstellschalter an der Unterseite müssen entsprechend des Einbauwinkels des MD-Autowechslers eingestellt werden. Beide Schalter werden auf die gleiche Position eingestellt. Wenn die Schalter nicht richtig eingestellt sind, können Tonausfälle und andere Fehlfunktionen eintreten.

De schakelaars op het onderpaneel dienen in overeenstemming met de hoek waarin de automatische MD-wisselaar is geïnstalleerd te worden gesteld. Druk beide schakelaars in dezelfde stand. Indien de schakelaars niet in de juiste stand zijn gedrukt, zal het geluid mogelijk "overspringen" of het toestel anderzijds niet juist functioneren.

Gli interruttori di regolazione dell'angolatura del pannello posteriore vengono regolati sull'angolo di installazione del cambio MD automatico. Ambedue si devono trovare nella stessa posizione. Se non fossero regolati bene, la riproduzione potrebbe "saltare" o si potrebbero avere altri errori di funzionamento.

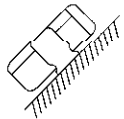
Los conmutadores de ajuste de ángulo ubicados en el panel inferior deberán ajustarse según el ángulo de instalación del cambiador de MD automático. Ponga ambos conmutadores en la misma posición. Si los conmutadores están mal ajustados, el sonido saltará o podrá producirse un mal funcionamiento.

To select the angle adjustment switch position / Choix de la position du commutateur de réglage d'angle Wahl der Winklereinstellschalter-Position / Instellen positie van schakelaars voor installatiehoek Regolazione dell'angolazione / Para seleccionar la posición del conmutador de ajuste de ángulo.



Change the switch step by step by detaching and reusing the screwdriver at the end of each step.
Changer le commutateur graduellement en détachant et en utilisant de nouveau le tournevis à la fin de chaque opération.
Wechseln Sie den Schalter schrittweise durch Abnehmen und Wiederbenutzen des Schraubenziehers am Ende jedes Arbeitsschritts.
Verander de instelling van de schakelaar stap voor stap. Verwijder en gebruik de schroevendraaier voor iedere stap.
Cambiare l'interruttore progressivamente rimuovendo e utilizzando di nuovo il cacciavite alla fine di ciascuna operazione.
Cambiar el interruptor gradualmente removiendo y usando de nuevo el destornillador al final de cada paso.

Installation angle Angle d'installation Einbauwinkel Installatiehoek Angolo di installazione Angulo de instalación	0°~5°	40°~50°	85°~90°
Angle adjustment switch position Position des commutateurs de réglage d'angle Winklereinstellschalter-SWinklereinstellschalter-Position Stand van de schakelaar overeenkomstig met de installatiehoek Posizione interruttore di regolazione Posición de los conmutadores de ajuste de ángulo			



- It is not possible to install at an angle of 40°~50° if only (A) is used.
- L'installation à une inclinaison de 40°~50° est impossible en utilisant (A).
- Der Einbau in einem Winkel von 40°~50° ist nicht möglich, wenn nur (A) verwendet wird.
- U kunt het toestel niet met een hoek van 40°~50° installeren bij gebruik van (A).
- L'installazione ad un angolo di 40°~50° (A) non è possibile.
- No es posible realizar una instalación con un ángulo de 40°~50° si sólo se utiliza (A).

Einbau / Installeren

Removing the transportation screws / Comment enlever les vis de transport / Entfernen der Transportschrauben / Verwijderen van de transportschroeven / Come rimuovere le viti di trasporto / Cómo remover los tornillos de transporte

Before installing the unit, remove all the transportation screws (red), which are installed to protect the internal mechanism. Four transportation screws are installed.

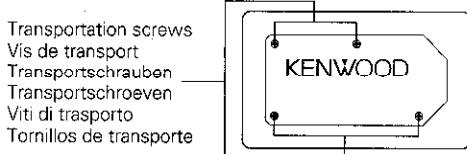
Avant d'installer l'unité, enlever toutes les vis de transport (rouges), qui sont installées pour protéger le mécanisme interne. Quatre vis de transport sont installées.

Vor dem Einbau des Geräts immer alle Transportschrauben (rot) entfernen, die zum Schutz der internen Mechanik angebracht sind. Vier Transportschrauben sind angebracht.

Alvorens het toestel te installeren, moet u alle vier de transportschroeven (rood) verwijderen die zijn geplaatst voor bescherming van het interne mechanisme tijdens transport van het toestel.

Prima di installare l'unità, rimuovere tutte le viti di trasporto (rosso), che sono installate per proteggere il meccanismo interno. Quattro viti di trasporto sono installate.

Antes de instalar la unidad, remover todos los tornillos de transporte (rojo), que están instalados para proteger el mecanismo interno. Cuatro tornillos de transporte están instalados.



Attaching the dustproof seal / Comment fixer le joint d'étanchéité à la poussière / Anbringen der staubdichten Abdeckung / Bevestigen van de stofbestendige afdekking / Come attaccare la guarnizione di tenuta contro la polvere / Cómo sujetar el sello hermético al polvo

Attach dustproof seals (Ⓜ) to the openings in the auto changer, which are not used for installation, to prevent entry of dust.

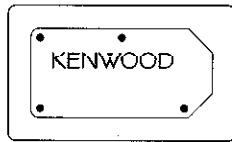
Fixer les supports du joint antipoussière (Ⓜ) aux ouvertures dans le changeur automatique, qui ne sont pas utilisées pour l'installation, pour éviter la pénétration de la poussière.

Bringen Sie staubdichte Aufkleber (Ⓜ) an den Öffnungen am Auto-Wechsler, die nicht zur Installation verwendet werden, an, um das Eindringen von Staub zu verhindern.

Bevestig de stofbestendige afdekkingen (Ⓜ) op de openingen van de automatische wisselaar die niet voor het installeren worden gebruikt. U voorkomt zo dat stof in het toestel komt.

Attaccare le guarnizioni di tenuta antipolvere (Ⓜ) alle aperture del cambiatore automatico, che non vengono utilizzate per l'installazione, per evitare la penetrazione della polvere.

Sujetar los sellos herméticos al polvo (Ⓜ) en las aberturas del cambiador automático, que no están usadas para la instalación, para impedir la penetración de polvo.



Bottom view / Vue de dessous / Bodenansicht / Bodenansicht / Visione dal basso / Vista del panel inferior

Attach the seals to the four holes.
Fixer les supports du joint aux quatre trous.
Bringen Sie die Aufkleber an vier Löchern an.
Bevestig de afdekkingen op de openingen.
Attaccare le guarnizioni di tenuta ai quattro fori.
Sujetar los sellos a los cuatro agujeros.

Vertical installation
Installation verticale
Vertikale Installation
Vertikale installatie
Instalazione verticale
Instalación vertical

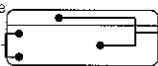


Horizontal or suspension installation
Installation de suspension ou horizontale
Horizontale oder hängende Installation
Horizontale of hangende installatie
Instalazione di sospensione oppure orizzontale
Instalación de suspensión u horizontal

Right side / Côté droit / Rechte Seite / Rechterkant / Lato di destra / Lado de derecha

Different holes are used according to the installation method.
Des trous différents s'utilisent selon la méthode d'installation.
Je nach Installationsmethode werden verschiedene Löcher verwendet.
Afhankelijk van de installatiemethode worden verschillende openingen gebruikt.
Fori differenti vengono utilizzati secondo il metodo dell'installazione.
Agujeros diferentes se usan de acuerdo con el método de instalación.

Horizontal or suspension installation
Installation de suspension ou horizontale
Horizontale oder hängende Installation
Horizontale of hangende installatie
Instalazione di sospensione oppure orizzontale
Instalación de suspensión u horizontal



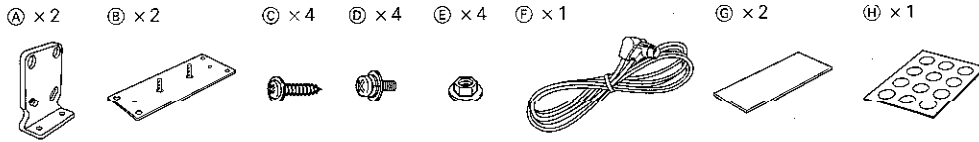
Left side / Côté gauche / Linke Seite / Linkerkant / Lato di sinistra / Lado de izquierda

Vertical installation
Installation verticale
Vertikale Installation
Vertikale installatie
Instalazione verticale
Instalación vertical

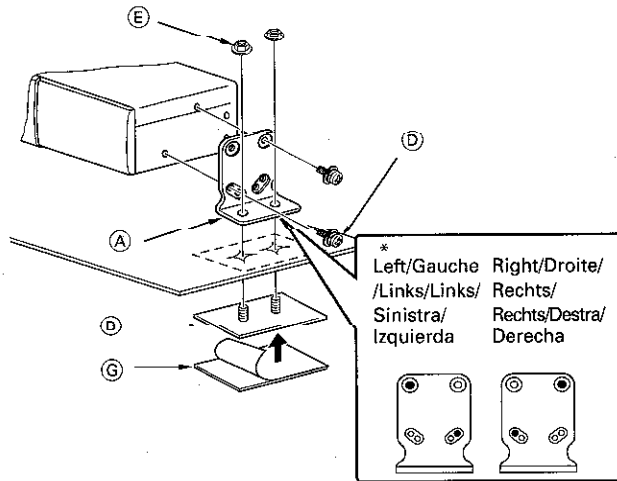
Different holes are used according to the installation method.
Des trous différents s'utilisent selon la méthode d'installation.
Je nach Installationsmethode werden verschiedene Löcher verwendet.
Afhankelijk van de installatiemethode worden verschillende openingen gebruikt.
Fori differenti vengono utilizzati secondo il metodo dell'installazione.
Agujeros diferentes se usan de acuerdo con el método de instalación.

Installazione / Instalación

Accessories / Accessoires / Zubehör / Toebehoren / Accessori / Accesorios



Horizontal installation / Installation horizontale / Horizontaler Einbau Horizontale installatie / Installazione orizzontale / Instalación horizontal



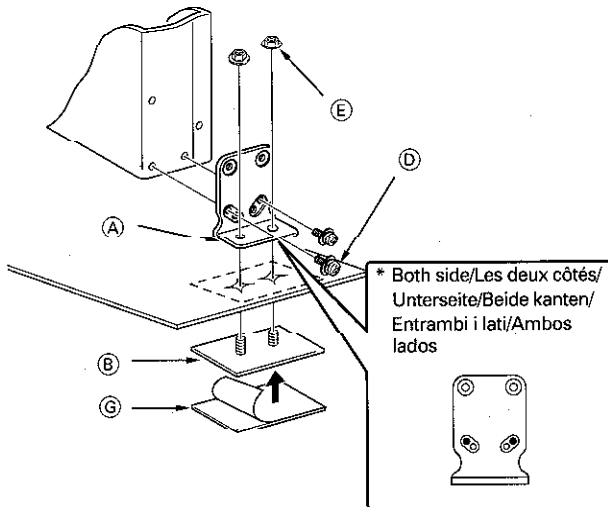
* Attach the brackets with the screws incorded in the blackened holes.

* Fixer les équerres en introduisant les vis dans les trous noirs.

* Die Schrauben in die geschwärzten Öffnungen stecken und die Halterungen so anbringen.

* Revestig de beugels met de schroeven in de zwarte gaten.

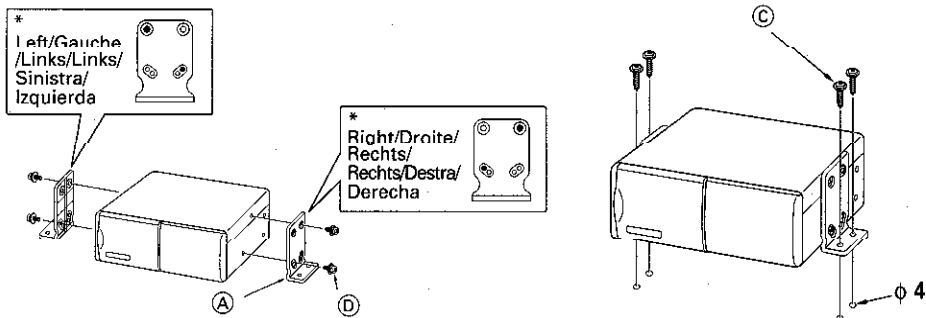
Vertical installation / Installation verticale / Vertikaler Einbau Vertikale installatie / Installazione verticale / Instalación vertical



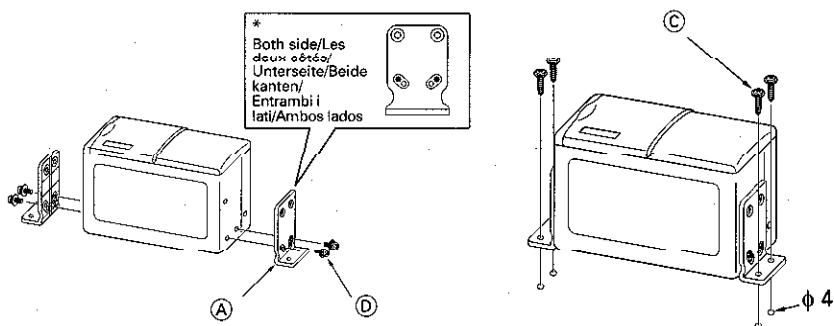
* Applique le staffe con le viti inserite nei fori in neretto.

* Coloque las ménsulas con los tornillos insertados en los agujeros ennegrecidos.

**Horizontal installation / Installation horizontale / Horizontaler Einbau
 Horizontale installatie / Installazione orizzontale / Instalación horizontal**

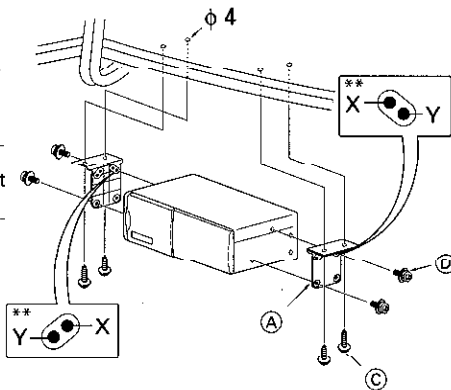


**Vertical installation / Installation verticale / Vertikaler Einbau
 Vertikale installatie / Installazione verticale / Instalación vertical**



**In case of hanging in the trunk / Lorsqu'on suspend le changeur à l'intérieur du coffre
 Bei Aufhängung im Kofferraum / Bevestiging in de achterbak van de auto
 Quando si vuole appendere l'unità cassetto dentro il portabagagli / En el caso de instalarla en el portaequipajes**

- X If the installation surface is not horizontal.
- X Si la surface d'installation n'est pas horizontale
- X Wenn die Installationsfläche nicht horizontal ist
- X Indien het installatieoppervlak niet horizontaal is
- X Se la superficie dell'installazione non è orizzontale
- X Si la superficie de la instalación no está horizontal



- Y If the installation surface is horizontal.
- Y Si la surface d'installation est horizontale
- Y Wenn die Installationsfläche horizontal ist
- Y Indien het installatieoppervlak horizontaal is
- Y Se la superficie dell'installazione è orizzontale
- Y Si la superficie de la instalación está horizontal

- ** Use either the X or Y note according to the installation surface condition.
- ** Utiliser le trou X ou Y selon l'état de la surface d'installation.
- ** Benutzen Sie je nach Zustand der Installationsoberfläche entweder die X- oder Y-Bohrung.
- ** Gebruik afhankelijk van het installatieoppervlak de X of Y opening.
- ** Utilizzare il foro X o Y secondo lo stato della superficie di installazione.
- ** Usar el agujero X o Y de acuerdo con la condición de la superficie de instalación.

Handling mini discs / Manipulation des MDs / Umgang mit MDs

Opmerkingen aangaande MD's / Maneggio dei MD / Manipulación de MDs

Take the following precautions to avoid damage to the mini discs.

- The mini-disc shutter should not be opened. If it is opened forcibly, the cartridge will be damaged and become unusable. If the shutter opens for some reason, do not touch the disc surface. Otherwise, the disc may become unusable or the sound may skip frequently during play.
- This auto-changer cannot play mini discs recorded in mono. Use mini discs recorded in stereo.
- Data mini discs cannot be used. Use only music mini discs.
- Load the disc magazine after connecting the system. If the disc magazine is loaded before connecting the system, it may fail. Remove the disc magazine before transporting the unit.
- Do not use mini discs with loose labels. If mini discs with loose or separated labels are used, they may get caught in the unit, causing the system to fail.
- Do not use a disc magazine that was dropped and damaged, since it may cause the changer to fail.
- Do not leave mini discs in the magazine for a long time. Store removed mini discs in their original cases.

Pour éviter d'endommager les mini disques observer les précautions suivantes.

- L'obturateur du minidisque ne devrait pas être ouvert. S'il est ouvert avec force, la cartouche sera endommagée et sera inutilisable. Si l'obturateur est ouvert pour quelque raison, ne pas toucher la surface du disque. Sinon, le disque pourrait devenir inutilisable ou le son pourrait sauter fréquemment pendant la reproduction.
- Ne pas placer les minidisques en plein soleil (tel que sur le tableau de bord) car la température augmentera excessivement. Sinon, la partie de résine du magasin ou de la cartouche du minidisque pourrait devenir déformée et inutilisable.
- Ce changeur automatique ne peut pas reproduire les minidisques enregistrés en mode Mono. Utiliser les minidisques enregistrés en mode Stéréo.
- Les minidisques de données ne peuvent pas être utilisés. Utiliser seulement les minidisques pour musique.
- Charger le magasin de disques après avoir branché le système. Si le magasin de disques est chargé avant de connecter le système, celui-ci pourrait mal fonctionner. Enlever le magasin de disques avant de transporter l'unité.
- Ne pas utiliser les minidisques avec des étiquettes détachées. Si des minidisques avec étiquettes détachées ou séparées sont utilisés, ils risquent d'être bloqués dans l'unité, causant ainsi un défaut du système.
- Ne pas utiliser un magasin de disques que l'on a laissé tomber et qui s'est endommagé, car il pourrait causer un défaut du changeur.
- Ne pas laisser les minidisques rester dans le magasin pour une longue période de temps. Ranger les minidisques retirés dans leurs boîtes originales.

Beachten Sie die folgenden Hinweise, um Ihre MDs vor Schäden zu bewahren.

- Der Minidisc-Verschluss soll nicht geöffnet werden. Wenn er gewaltsam geöffnet wird, wird die Kassette beschädigt und kann unbrauchbar werden.
- Wenn sich der Verschluss aus irgendeinem Grund öffnet, nicht die Disc-Oberfläche berühren. Andernfalls kann die Disc beschädigt werden, und es können bei der Wiedergabe Aussetzer auftreten.
- Dabei kann sich das Kunstharzmaterial des Magazins und der Minidisc-Kassetten verformen und unbrauchbar werden.
- Dieser automatische Wechsler kann nicht Minidisks abspielen, die in Mono bespielt wurden. Verwenden Sie nur in Stereo bespielte Minidisks.
- Daten-Minidisks können nicht verwendet werden. Verwenden Sie nur Musik-Minidisks.
- Laden Sie das Disc-Magazin, nachdem das System angeschlossen wurde. Falls das Disc-Magazin vor Anschluss des Systems geladen wird, ist es möglich, daß es nicht korrekt funktioniert.
- Verwenden Sie keine Minidisks mit lockeren Aufklebern. Wenn Minidisks mit lockeren Aufklebern verwendet werden, könnten sich diese im Gerät verfangen und Funktionsstörungen verursachen.
- Benutzen Sie kein fallengelassenes oder beschädigtes Disc-Magazin, da es die Betriebsweise des Wechslers beeinträchtigen könnte.
- Lassen Sie die Mini-Discs nicht über längere Zeit im Magazin. Bewahren Sie die Mini-Discs in ihren Originalverpackungen auf.

Let derhalve op de volgende punten zodat uw MD's niet worden beschadigd.

- Het schuifje van de MD dient niet te worden geopend. Indien u het open forceert, zal de huls beschadigen en de MD niet meer bruikbaar zijn. Indien het schuifje om een of andere reden is geopend, dient u het oppervlak van de schijf niet aan te raken. Indien de schijf zelf is aangeraakt, is de MD mogelijk niet meer bruikbaar of valt het geluid tijdens weergave af en toe weg.
- Deze automatische wisselaar is niet geschikt voor weergave van mono MD's. Gebruik uitsluitend stereo MD's.
- MD's waarop data zijn opgenomen kunnen niet worden gebruikt. Gebruik uitsluitend audio MD's.
- Plaats het MD-magazijn nadat het systeem is aangesloten. Het toestel functioneert mogelijk niet juist indien een magazijn wordt geplaatst voordat het systeem is aangesloten. Verwijder het MD-magazijn alvorens het toestel te transporteren.
- Gebruik geen MD's waarvan het label loszit. Loszittende labels kunnen in het mechanisme verstrikt raken met een onjuiste werking van het systeem tot gevolg.
- Gebruik geen MD-magazijn dat is gevallen en beschadigd. Dit veroorzaakt mogelijk een onjuiste werking van de wisselaar.
- Bewaar geen MD's voor langere tijd in het toestel. Bewaar MD's in hun huls.

Seguete i seguenti consigli per proteggere i dischi contro danni.

- L'obturatore del minidisco non dovrebbe essere aperto. Se viene aperto con forza, la cartuccia verrà danneggiata e diventerà inutilizzabile. Se l'obturatore viene aperto per alcune ragioni, non toccare alla superficie del disco.
- Altrimenti, il disco può diventare inutilizzabile oppure il suono può saltare frequentemente durante la riproduzione.
- Questo cambiabotore automatico non può riprodurre i minidischi registrati in modo Mono. Utilizzare i minidischi registrati in modo Stereo.
- I minidischi per dati non possono essere utilizzati. Utilizzare soltanto i minidischi per musica.
- Caricare il caricatore di dischi dopo aver collegato il sistema. Se il caricatore di dischi viene inserito prima di collegare il sistema, esso può funzionare incoerentemente. Rimuovere il caricatore di dischi prima di trasportare l'unità.
- Non utilizzare i minidischi con una etichetta staccata. Se dei minidischi con etichetta staccata oppure separata vengono utilizzati, essi possono rimanere bloccati nell'unità, causando così un difetto del sistema.
- Non utilizzare un caricatore di dischi che è caduto al suolo e danneggiato, poiché può causare un difetto del cambiabotore.
- Non lasciare i minidischi nel caricatore per un lungo periodo di tempo. Riporre i minidischi rimossi nella loro custodia originale.

Para evitar dañar los mini discs tome las precauciones siguientes.

- No se debe abrir el obturador del minidisco. Si está abierto a la fuerza, el cartucho será dañado e inservible. Si se abre el obturador por algunas razones, no toque a la superficie del disco.
- De otro modo, el disco puede llegar a ser inservible o pueden ocurrir saltos de sonido frecuentemente durante la lectura.
- Este cambiador automático no puede reproducir minidiscos grabados en modo Mono. Usar los minidiscos grabados en modo Estereofónico.
- No se pueden usar minidiscos para datos. Usar sólo minidiscos para música.
- Cargar el alimentador de discos después de conectar el sistema. Si el alimentador de discos está cargado antes de conectar el sistema, puede faltar. Remover el alimentador de discos antes de transportar la unidad.
- No utilizar los minidiscos con etiquetas aflojadas. Si minidiscos con etiquetas aflojadas o separadas se usan, pueden bloquearse en la unidad, causando así una falla del sistema.
- No utilizar un alimentador de discos que cayó al suelo y fue dañado, puesto que puede ocasionar una falla del cambiador.
- No dejar a los minidiscos permanecer en el alimentador por un largo plazo de tiempo. Almacenar los minidiscos removidos en sus cajas originales.

**Troubleshooting guide / Guide de dépannage / Fehlersuche
Oplossen van problemen / Localizzazione dei guasti / Guía de solución de problemas**

Symptom	Cause	Remedy
Sound skips occur frequently.	Something is touching the MD changer.	Keep it away from the MD changer.
	Changer unit is mounted in an unstable place.	Mount the unit in a stable place.
	The angle adjustment switches are set improperly.	Set the angle adjustment switches to the correct positions.
	Not all transportation screws (four) are removed.	Remove all the transportation screws from the bottom of the unit.

If one of the following messages is displayed on the control unit, an attempt is made to play a blank mini disc.
"BLANK DISC", "BLANK", "ERROR 10", "E-10", "E10"
If one of the following messages is displayed on the control unit, an attempt is made to play a mini disc with no tracks and only a disc title recorded. "NO TRACK", "ERROR 11", "E-11", "E11"
In all these cases, the mini disc with the next number is played automatically. (Some MD players play the next mini disc without displaying any message.) Verify that music is recorded on the mini disc.

Symptôme	Cause	Correction
Les sauts du son se produisent fréquemment.	Un objet touche le changeur MD.	L'éloigner du changeur MD.
	Le changeur est placé dans un endroit instable.	Monter l'appareil dans un endroit stable.
	Les commutateurs de réglage d'angle ne sont pas dans la bonne position.	Mettre les commutateurs de réglage dans la position qui convient.
Les vis de transport (quatre) ne sont pas toutes retirées.	Enlever toutes les vis de transport du fond de l'unité.	

Si un des messages suivants est affiché sur l'unité de contrôle, une tentative a été faite pour reproduire un minidisque vierge.
"BLANK DISC", "BLANK", "ERROR 10", "E-10", "E10"
Si un des messages suivants est affiché sur l'unité de contrôle, une tentative a été faite pour reproduire un minidisque sans plage et avec seulement un titre de disque enregistré.
"NO TRACK", "ERROR 11", "E-11", "E11"
Dans tous ces cas, le minidisque avec le numéro suivant est reproduit automatiquement.
(Quelques lecteurs MD reproduisent le minidisque suivant sans afficher un message quelconque.) Vérifier si la musique a été enregistrée sur le minidisque.

Symptom	Ursache	Abhilfe
Häufige Aussetzer treten auf.	Ein Gegenstand berührt die Minidisc.	Halten sie den Gegenstand von der Minidisc fern.
	Der Wechsler ist an einer unstablen Stelle montiert.	Das Gerät an einer stabilen Stelle einbauen.
	Die Winklereinstellschalter sind nicht richtig eingestellt.	Die Winklereinstellschalter auf die richtigen Positionen.
	Nicht alle Transportschrauben (vier Stück) sind entfernt worden.	Entfernen Sie alle Transportschrauben von der Unterseite des Geräts.

Wenn eine der folgenden Meldungen im Display am Steuergerät erscheint, wurde versucht, eine leere Minidisc einzulegen.
"BLANK DISC", "BLANK", "ERROR 10", "E-10", "E10"
Wenn eine der folgenden Meldungen im Display am Steuergerät erscheint, wurde versucht, eine Minidisc ohne Titel nur einen aufgezzeichneten Disk-Namen einzulegen.
"NO TRACK", "ERROR 11", "E-11", "E11"
In diesen Fällen wird automatisch die Minidisc mit der nächsthöheren Nummer abgespielt. (Manche MD-Spieler spielen die nächste Disc automatisch ab, ohne eine Fehlermeldung anzuzeigen.) Vergewissern Sie sich, daß die Mini-Disc mit Musik bespielt ist.

Symptoom	Oorzaak	Oplossing
Schakelvoering valt regelmatig weg.	De MD-wisselaar wordt door iets aangeraakt.	Zorg dat niet de MD-wisselaar aanraakt.
	De wisselaar is op een onstabiele plaats gemonteerd.	Monteer de wisselaar op een stabiele ondergrond.
	De schakelaars voor de instellingshoek zijn niet in de juiste stand geplaatst.	Druk de schakelaars in de juiste stand.
	Niet alle transportschroeven (vier) zijn verwijderd.	Verwijder alle transportschroeven van het onderpaneel van het toestel.

U probeert een lege MD weer te geven indien een van de volgende meldingen op het display van de bedienings eenheid wordt getoond.
"BLANK DISC", "BLANK", "ERROR 10", "E-10", "E10"
Indien een van de volgende meldingen op het display van de bedienings eenheid wordt getoond, probeert u een MD weer te geven waarvan een titel is opgenomen maar die geen fragmenten bevat.
"NO TRACK", "ERROR 11", "E-11", "E11"
In deze gevallen wordt de volgende MD automatisch weergegeven.
(Bepaalde MD-spelers starten mogelijk de weergave van de volgende MD zonder eerst een mededeling te tonen.) Controleer dat er muziek op de MD is opgenomen.

Sintomo	Causa	Rimedio
Salti del suono si producono frequentemente.	Un oggetto tocca il cambiatore MD.	L'allontanare dal cambiatore MD.
	L'unità cambiadischi è stata montata in un luogo soggetto a vibrazioni.	Installate l'unità in un luogo stabile.
	Le interruzioni di regolazione dell'angolatura sono regolati in modo scorretto.	Regolarli correttamente.
Non tutte le viti di trasporto (quattro) vengono rimosse.	Rimuovere tutte le viti di trasporto dal fondo dell'unità.	

Se uno dei messaggi seguenti viene visualizzato sull'unità di controllo, significa che si ha provato a riprodurre un minidisco vergine
"BLANK DISC", "BLANK", "ERROR 10", "E-10", "E10"
Se uno dei messaggi seguenti viene visualizzato sull'unità di controllo, significa che si ha provato a riprodurre un minidisco che non ha brani di musica e solo un titolo del disco registrato.
"NO TRACK", "ERROR 11", "E-11", "E11"
In tutti i casi, il minidisco con il numero seguente viene riprodotto automaticamente. (Alcuni lettori MD riproducono il minidisco seguente senza visualizzare un messaggio qualunque.) Verificare se la musica è stata registrata sul minidisco.

Sintoma	Causa	Solución
Los saltos de sonido ocurren frecuentemente.	Un objeto se pone en contacto con el cambiador MD.	Pongalo lejos del cambiador MD.
	El cambiador está montado en un lugar inestable.	Monta el aparato en un lugar estable.
	Los conmutadores de ajuste de ángulo están mal ajustados.	Ponga los conmutadores de ajuste de ángulo en las posiciones correctas.
	No se remueven todos los tornillos de transporte (cuatro).	Remove todos los tornillos de transporte del fondo de la unidad.

Si cualquier de los mensajes siguientes se visualiza en la unidad de control, significa que se ha tratado de reproducir un minidisco blanco.
"BLANK DISC", "BLANK", "ERROR 10", "E-10", "E10"
Si cualquier de los mensajes siguientes se visualiza en la unidad de control, significa que se ha tratado de reproducir un minidisco sin canciones y con sólo un título de disco registrado.
"NO TRACK", "ERROR 11", "E-11", "E11"
En todo los casos, el minidisco con el número siguiente está reproducido automáticamente.
(Algunos lectores MD reproducen el minidisco siguiente sin visualizar cualquier mensaje.) Comprobar que se ha grabado música en el minidisco.

Specifications / Fiche technique / Technische Daten Technische gegevens / Specificazioni / Especificaciones

Specifications subject to change without notice.

Coding	Adaptive Transform Accoustic Coding (ATRAC)
Digital Filter	8 Times Over Sampling
D/A Converter	1 bit
Wow & Flutter	Below Measurable Limit
Frequency Response (± 1 dB)	5 Hz ~ 20 kHz
S/N Ratio	94 dB
Operating Voltage	14.4V (11~16V)
Current Consumption	0.9 A at rated power
Dimensions (W x H x D)	200 x 76 x 145 mm 7-7/8 x 3 x 5-11/16 in.
Weight	1.9kg (4.2LBs)

Les spécifications sont sujettes à modifications sans préavis.

Codage	Codage acoustique de transformateur adaptif (ATRAC)
Filter numérique	8 fois Surechantillonnage
Convertisseur A/N	1 bit
Pleurage et scintillement	Non mesurables
Réponse en fréquence (± 1 dB)	5 Hz ~ 20 kHz
Rapport signal sur bruit	94 dB
Tension de fonctionnement	14.4V (11~16V)
Consommation	0.9 A à la puissance nominale
Dimensions (L x H x P)	200 x 76 x 145 mm 7-7/8 x 3 x 5-11/16 in.
Poids	1.9kg (4.2LBs)

Die technischen Daten können sich ohne besonderen Hinweis ändern.

Codierung	ATRAC (Verwendbare Transformator-Akustisch-Kodieren)
Digitalfilter	8-fach Oversampling
D/A-Wand	1 bit
Gleichlaufschwankungen	Unterhalb der Meßgrenze
Frequenzgang (± 1 dB)	5 Hz ~ 20 kHz
Fremdspannungsabstand	94 dB
Betriebsspannung	14.4V (11~16V)
Stromverbrauch	0.9 A
Abmessungen	200 x 76 x 145 mm 7-7/8 x 3 x 5-11/16 in.
Gewicht	1.9kg (4.2LBs)

Technische gegevens zijn zonder voorafgaande kennisgeving wijzigbaar.

Codering	Adaptive Transform Accoustic Codering (ATRAC)
Digital filter	8 maal oversampling
D/A-convertier	1 bit
Wow & Flutter	Beneden meetbare grens
Frekventie karakteristieken (± 1 dB)	5 Hz ~ 20 kHz
Signaal-tot-ruis verhouding	94 dB
Bedrijfsvoltage	14.4V (11~16V)
Stroomverbruik	0.9 A bij nominaal vermogen
Afmetingen (B x H x D)	200 x 76 x 145 mm 7-7/8 x 3 x 5-11/16 in.
Gewicht	1.9kg (4.2LBs)

Le specificazioni sono soggette a cambiamenti senza preavviso.

Codificazione	Codificazione acustica del trasformatore adattivo (ATRAC)
Filtro digitale	8 volte sovracampionamento
Convertitore D/A	1 bit
Fluttuazione di velocità	Al di sotto dei limiti misurabili
Risposta di frequenza (± 1 dB)	5 Hz ~ 20 kHz
Rapporto segnale/rumore	94 dB
Tensione di alimentazione	14.4V (11~16V)
Consumo di corrente	0.9 A alla potenza nominale
Dimensioni (L x H x P)	200 x 76 x 145 mm 7-7/8 x 3 x 5-11/16 in.
Peso	1.9kg (4.2LBs)

Las especificaciones están sujetas a cambios sin previo aviso.

Codificación	Codificación acústica de transformador adaptable (ATRAC)
Filtro digital	Frecuencia de sobremuestreo 8 veces
Convertidor D/A	1 bit
Fluctuación y trémolo	Menos del límite medible
Respuesta de frecuencia (± 1 dB)	5 Hz ~ 20 kHz
Relación señal a ruido	94 dB
Tensión de funcionamiento	14.4V (11~16V)
Consumo	0.9 A en potencia de régimen
Dimensiones (An. x Al. x Pr.)	200 x 76 x 145 mm 7-7/8 x 3 x 5-11/16 in.
Peso	1.9kg (4.2LBs)

Warning / Avertissement / Warnung / Waarschuwing / Avviso / Advertencia

The marking of products using lasers (Except for some areas)

CLASS 1 LASER PRODUCT

The label is attached to the chassis/case and says that the component uses laser beams that have been classified as Class 1. It means that the unit is utilizing laser beams that are of a weaker class. There is no danger of hazardous radiation outside the unit.

Marque d'un produit Laser

CLASS 1 LASER PRODUCT

Cette étiquette est fixée au châssis/boîtier et indique que l'élément fonctionne par faisceaux laser classifiés comme de classe 1. Ceci signifie que l'appareil utilise des faisceaux laser classifiés dans la classe la plus faible. Il n'y a aucun danger de radiation critique à l'extérieur de l'appareil.

Die Kennzeichnung des Laserprodukts

CLASS 1 LASER PRODUCT

Dieser Aufkleber befindet sich an der Geräterückseite und besagt, daß das Gerät mit Laserstrahlen betrieben wird und als Klasse 1 eingestuft wurde. Dies bedeutet, daß das Gerät Laserstrahlen einsetzt, die als eine schwächere Klasse eingestuft sind. Es besteht keine Gefahr einer gefährlichen Strahlung außerhalb des Gerätes.

Laserproduktmarkering

CLASS 1 LASER PRODUCT

Dit label bevindt zich op de chassis / houder van het toestel en bevestigt dat het toestel met een laserstraal van Klasse 1 werkt. Klasse 1 betekent dat de laserstraal zwak is en dat er buiten het toestel geen gevaar van radioactiviteit is.

Il marchio di un prodotto a raggi laser

CLASS 1 LASER PRODUCT

Quest'adesivo viene applicato al telaio/alla fodera ed indica che il componente si serve di raggi laser ed è stato classificato come appartenente alla Classe 1. Questo significa che i raggi laser utilizzati appartengono alla

classe più debole e non si presenta quindi pericolo di irradiazione all'esterno dell'unità.

La marca del producto láser

CLASS 1 LASER PRODUCT

Esta etiqueta está colocada al chasis/a la caja e indica que el componente funciona con rayos láser de la clase 1. Esto significa que el aparato utiliza rayos láser considerados como de clase débil. No existe el peligro de que este aparato emita al exterior una radiación peligrosa.

CAUTION

Use of controls or adjustment or performance of procedures other than those specified herein may result in hazardous radiation exposure. In compliance with Federal Regulations, following are reproductions of labels on, or inside the product relating to laser product safety.

KENWOOD CORPORATION
2967-3, ISHIKAWA-CHO,
HACHIOJI-SHI
TOKYO, JAPAN

KENWOOD CORP. CERTIFIES THIS
EQUIPMENT CONFORMS TO DHHS
REGULATIONS NO.21 CFR 1040.10,
CHAPTER I, SUBCHAPTER J.

Location : Bottom Panel

FCC WARNING

This equipment may generate or use radio frequency energy. Changes or modifications to this equipment may cause harmful interference unless the modifications are expressly approved in the instruction manual. The user could lose the authority to operate this equipment if an unauthorized change or modification is made.

NOTE

This equipment has been tested and found to comply with the limits for a Class B digital device, pursuant to Part 15 of the FCC Rules. These limits are designed to provide reasonable protection against harmful interference in a residential installation. This equipment may cause harmful interference to radio communications, if it is not installed and used in accordance with the instructions. However, there is no guarantee that interference will not occur in a particular installation. If this equipment does cause harmful interference to radio or television reception, which can be determined by turning the equipment off and on, the user is encouraged to try to correct the interference by one or more of the following measures:

- Reorient or relocate the receiving antenna.
- Increase the separation between the equipment and receiver.
- Connect the equipment into an outlet on a circuit different from that to which the receiver is connected.
- Consult the dealer or an experienced radio/TV technician for help.

Safety precautions / Précautions de sécurité

⚠ WARNING

Take the following precautions to prevent fire and avoid personal injury :

- Check that no metal objects (coins, tools, etc.) are left inside the unit to avoid short circuits.
- If you smell or see smoke, turn the power off immediately and consult your Kenwood dealer.

⚠ CAUTION

Take the following precautions to keep the unit in proper working order.

- Do not open the top or bottom cover.
- Do not install the unit in places it is exposed to direct sunlight, high heat or humidity, water may splash over it, or dust exists.
- Do not install the unit at a dusty place. If the unit is installed at a dusty place, dust accumulates inside the unit and unit may be damaged.
- When drilling a hole in the car to fix the brackets, make sure not to damage the fuel tank, brake tube, wiring harnesses, etc. on the other side.
- If the unit is installed near speakers, the speakers vibration may causes a sound skip. Install the unit as far away as possible from the speakers.

NOTE

- If you have difficulty in installing this unit in your vehicle, contact your Kenwood dealer.
- If it doesn't seem to be working properly, first press the Reset button. If the malfunction persists, consult your Kenwood dealer.

Cleaning the unit

- If the front panel is dirty, wipe it clean with a silicon cloth or soft dry cloth with the power off.

⚠ CAUTION

Do not use hard cloths or paint thinner, alcohol, or other volatile solvents. These may damage external surfaces or remove indicator characters.

Lens fogging

- In cold climates, there may be a period after you turn on your vehicle's heater when the lens that guides the laser beam used in your MD player fogs up. If this happens, you cannot play mini discs. Take out discs and the fogging will disappear. If it does not return to normal after several hours, contact your Kenwood dealer.

Heat protection

- In warm climates, when vehicles are left standing in direct sunlight with the windows closed, the temperature inside can rise above 60°C. The unit's protection circuits will then display the message "HOLD" and prevent the player from operating. Just open the windows or turn on the air conditioning. As soon as the "HOLD" message disappears, the player will operate normally.

US and foreign patents licensed from Dolby Laboratories Licensing Corporation.

⚠ AVERTISSEMENT

Pour éviter tout risque de feu et de blessures physiques, observer les précautions suivantes:

- Vérifier que l'on n'a pas laissé d'objets métalliques (pièces de monnaie, outils, etc.) à l'intérieur de l'appareil, afin d'éviter les courts-circuits.
- Lors d'un dégagement d'odeur ou de fumée, éteindre immédiatement l'appareil et consulter son agent Kenwood.

⚠ ATTENTION

Pour maintenir l'appareil en parfait état de marche, observer les précautions suivantes.

- Ne pas ouvrir le couvercle du dessus ni le couvercle du fond.
- Ne pas installer l'appareil de façon qu'il soit exposé en plein soleil, à des chaleurs ou des humidités intenses, à des éclaboussements d'eau ou à la poussière.
- Ne pas installer l'appareil dans un endroit poussiéreux. Si l'appareil est exposé à la poussière, celle-ci s'accumule à l'intérieur et risque d'endommager le mécanisme.
- En perçant les trous de fixation des serrures, prendre grand soin de ne pas endommager ce qui peut se trouver sur l'autre face (réservoir de carburant, flexibles de frein, fils électriques, etc.).
- Si l'appareil est installé trop près d'un haut-parleur, les vibrations de celui-ci risquent de produire des ratées de son. Il faut donc installer l'appareil le plus loin possible des haut-parleurs.

REMARQUE

- Si l'on rencontre des difficultés pour installer l'appareil dans le véhicule, consulter son agent Kenwood.
- Si l'appareil semble ne pas fonctionner correctement, appuyer tout d'abord sur la touche "Reset" (réinitialisation). Si l'appareil ne fonctionne toujours pas, consulter son agent Kenwood.

Nettoyage de l'appareil

- Si le panneau avant est sale, l'essuyer avec un chiffon au silicone ou un chiffon doux et sec après avoir éteint l'appareil.

⚠ ATTENTION

Ne pas utiliser de chiffons durs ni de diluant pour peinture, alcool ou autre solvant volatile. Ces produits risqueraient d'abîmer les surfaces extérieures ou d'effacer les inscriptions.

Condensation sur la lentille

- Dans les climats froids, quelque temps après avoir allumé le chauffage de la voiture, il peut arriver que la lentille qui guide le rayon laser du lecteur MD s'embue. Dans ce cas, la lecture des disques n'est plus possible. Sortir les disques et la buée devrait disparaître. Si la difficulté persiste, consulter son agent Kenwood.

Protection contre la chaleur

- Dans les climats chauds, quand un véhicule reste en plein soleil pendant longtemps toutes vitres fermées, la température à l'intérieur du véhicule peut dépasser 60°C. Dans ce cas, les circuits de protection de l'appareil affichent "HOLD" et le lecteur ne peut plus fonctionner. Il suffira d'ouvrir les vitres et de mettre la climatisation en marche. Dès que le message "HOLD" disparaît, le lecteur pourra fonctionner normalement.

Dolby Laboratories Licensing Corporation autorise une licence d'exploitation de ses brevets d'invention américains et étrangers.

Sicherheitsmaßregeln / Veiligheidsvoorschriften

AWARNUNG

Zur Vermeidung von Bränden und Verletzungen

- Stellen Sie sicher, daß keine Metallgegenstände (Münzen, Nadeln, Werkzeuge etc.) ins Innere des Geräts gelangen und Kurzschlüsse verursachen.
- Schalten Sie das Gerät bei Geruch- oder Rauchentwicklung sofort aus und suchen Sie einen KENWOOD-Fachhändler auf.

AACHUNG

Bitte beachten Sie folgende Vorsichtsmaßnahmen, damit Ihr Gerät stets einwandfrei funktioniert.

- Entfernen Sie nicht die oberen oder unteren Gehäuseabdeckungen.
- Schützen Sie das Gerät vor direkter Sonneneinstrahlung, zu hohen Temperaturen, Feuchtigkeit, Spritzwasser und Staub.
- Bauen Sie das Gerät nicht an einem staubigen Platz ein. Wenn das Gerät an einem staubigen Platz eingebaut wird, sammelt sich Staub im Innern des Gerätes an, wodurch das Gerät Schaden nehmen kann.
- Beim Bohren der Löcher im Fahrzeug zur Befestigung der Halterungen muß sorgfältig darauf geachtet werden, nicht den Kraftstofftank, die Bremsleitungen, Kabelbäume oder andere Teile an der anderen Blechseite zu beschädigen.
- Wenn das Gerät in der Nähe von Lautsprechern eingebaut wird, können die Vibrationen der Lautsprecher Tonausfälle verursachen. Daher sollte das Gerät so weit wie möglich von den Lautsprechern entfernt eingebaut werden.

ANMERKUNG

- Sollten Sie Probleme bei der Installation des Geräts haben, lassen Sie sich von Ihrem KENWOOD-Fachhändler beraten.
- Falls das Gerät nicht richtig zu funktionieren scheint, drücken Sie zuerst die RESET-Taste. Läßt sich die Fehlfunktion auf diese Weise nicht beheben, wenden Sie sich bitte an Ihren KENWOOD-Fachhändler.

Reinigung

- Schalten Sie das Gerät aus und reinigen Sie die Front des Bedienteils mit einem weichen und trockenen oder mit einem mit neutralem Reinigungsmittel befeuchteten Tuch

AACHTUNG

Verwenden Sie keine rauen Lappen und Verdüner, Alkohol oder andere flüchtige Lösungsmittel. Diese Chemikalien können die Oberfläche zerstören und Beschriftungen am Gerät auflösen.

Beschlagen der Laser-Linse

- Bei kaltem Wetter kann die Laserlinse des MD-Spielers nach dem Einschalten der Fahrzeugheizung beschlagen. In diesem Fall kann keine MD abgespielt werden. Nehmen Sie dann die MD aus dem Gerät und warten Sie eine Zeitlang, bis der Beschlag verdunstet ist. Arbeitet der MD-Spieler nach 1-2 Stunden noch nicht richtig, wenden Sie sich an Ihren KENWOOD-Fachhändler.

Hitzeschutz

- Wenn Sie Ihr Fahrzeug bei warmem Wetter mit geschlossenen Fenstern in der Sonne parken, kann die Temperatur im Fahrzeuginnen auf über 60°C ansteigen. In diesem Fall tritt die Schutzschaltung des CD-Spielers in Funktion: Die Anzeige "HOLD" im Display zeigt an, daß der CD-Spieler nicht einsatzbereit ist. Öffnen Sie die Fenster oder schalten Sie die Klimaanlage ein. Sowie die "HOLD"-Anzeige erlischt, ist das Gerät wieder funktionsfähig.

US- und Auslandspatente in Lizenz vergeben von der Dolby Laboratories Licensing Corporation.

AWAARSCHUWING

Voorkom brand en persoonlijk letsel en neem de volgende voorschriften in acht:

- Controleer dat er geen metalen voorwerpen (munten, gereedschap, etc.) in het toestel achter blijven. Dit zou namelijk kortsluiting kunnen veroorzaken.
- Schakel de spanning direkt uit en raadpleeg een Kenwood handelaar indien er een vreemde geur of rook uit het toestel komt.

ALET OP

Zorg dat het toestel juist blijft functioneren en neem de volgende voorschriften in acht:

- Open de boven- of onderpanelen nooit.
- Installeer het toestel niet op plaatsen waar het aan het direkte zonlicht, extreme hitte of vochtigheid of stof blootstaat. Installeer het toestel niet op een plaats waar water op zou kunnen spatten.
- Installeer het toestel niet in een stoffige ruimte. Het toestel kan namelijk door stof onjuist functioneren of anderszijds worden beschadigd.
- Alvorens een gat voor installatie te boren, moet u er zeker van zijn dat er per ongeluk geen gat in de benzinetank, remleidingen, bedrading, etc. wordt geboord.
- Indien het toestel in de buurt van de luidsprekers wordt geïnstalleerd, kan het geluid mogelijk door trillingen of en toe overvallen. Installeer het toestel derhalve zo ver als mogelijk uit de buurt van de luidsprekers.

OPMERKING

- Raadpleeg een Kenwood handelaar indien u problemen met het installeren van het toestel heeft.
- Druk eerst op de terugsteloets indien het toestel niet juist functioneert. Raadpleeg een Kenwood handelaar indien het probleem vervolgens nog niet is opgelost.

Reinigen van het toestel

- Veeg het voorpaneel indien het vuil is met een siliconendoek of zachte droge doek schoon. Schakel wel eerst de spanning uit.

ALET OP

Gebruik geen schurende doeken of ververdunder, alcohol of andere vluchtige middelen. De afwerking zou hierdoor namelijk kunnen worden beschadigd of indicators of aanduidingen op het toestel worden verwijderd.

Beslagen lens

- Onder koude weersomstandigheden en wanneer u de verwarming van uw voertuig inschakelt, kan de lens van de laserstralen in de MD-speler beslaan. Weergave van MD's is in dat geval niet mogelijk. Verwijder de MD en wacht totdat de kondens is verdampt. Raadpleeg een Kenwood handelaar indien de kondens na enkele uren niet is verdampt.

Bescherming tegen hitte

- De temperatuur in de auto kan op warme zomerdagen tot 60° of hoger stijgen indien de auto afgesloten in het direkte zonlicht wordt geparkeerd. Het beschermingscircuit van het toestel zal dan in werking treden en "HOLD" wordt op het display getoond. Het toestel kan dan niet worden gebruikt. Open de ramen, of schakel de airconditioning in en wacht totdat "HOLD" op het display dooft. Het toestel is vervolgens weer bruikbaar.

Amerikaanse en buitenlandse octrooien onder licentie van Dolby Laboratories Licensing Corporation.

Precauzioni sull'uso / Precauciones de seguridad

AAVVISO

Seguite le seguenti precauzioni per evitare rischi di incendi e lesioni personali:

- Ai fini di evitare corto circuiti, controllate che nessun oggetto di metallo (monete, utensili, ecc.) sia rimasto all'interno dell'unità.
- Nel caso in cui sentite l'odore o vedete del fumo, spegnete la corrente immediatamente e rivolgetevi al vostro rivenditore Kenwood.

APRECAUZIONE

Seguite le seguenti precauzioni per assicurare il corretto funzionamento dell'unità:

- Non aprite i coperchi superiore ed inferiore.
- Non installate l'unità in luoghi dove sarà esposta alla luce diretta del sole, ad alte temperature o ad un alto tasso di umidità. Né scegliete luoghi dove l'unità potrebbe essere esposta a degli schizzi d'acqua o luoghi polverosi.
- Non installare l'unità in luoghi polverosi. In tal caso, in essa si accumulerebbe polvere, che potrebbe causare guasti di varia natura.
- Nell'aprire un foro nel telaio della vettura per fissare le staffe di installazione, fare attenzione a non danneggiare il serbatoio della benzina, le tubazioni dei freni e le altre parti di importanza vitale.
- Se l'unità viene installata vicino a diffusori, le vibrazioni che questi producono possono causare "catti" della riproduzione. Installate quindi l'unità il più lontano possibile dai diffusori.

NOTA

- Nel caso in cui si presentasse qualche difficoltà durante l'installazione di quest'unità nel veicolo, rivolgetevi al vostro rivenditore Kenwood.
- Nel caso in cui l'unità sembrasse non funzionare correttamente, innanzitutto premete il tasto di ripristino. Nel caso in cui non si riuscisse a risolvere il problema in questa maniera, rivolgetevi al vostro rivenditore Kenwood.

Pulizia dell'unità

- Nel caso in cui il pannello frontale fosse sporco, spegnete la corrente, poi strofinatelo con un panno al silicone o con un panno morbido ed asciutto.

APRECAUZIONE

Non usate panni duri o solventi, alcool o altri agenti volatili. Questo potrebbero danneggiare la superficie esterna o cancellare i caratteri degli indicatori.

Formazione di umidità sulla lente

- Nella stagione fredda, può succedere che la lente che guida il raggio laser nel lettore MD si copra di gocce di umidità appena accendete il sistema di riscaldamento dell'automobile. In tal caso, non sarà possibile riprodurre i dischi. Estrae i dischi ed aspettate finché l'umidità sarà evaporata. Nel caso in cui la funzione non ritornasse normale dopo alcune ore, rivolgetevi al vostro rivenditore Kenwood.

Protezione contro il caldo

- Se lasciate l'automobile parcheggiata sotto il sole con le finestre chiuse durante la stagione calda, la temperatura può superare anche i 60°C. I circuiti di protezione dell'unità si attiveranno per prevenire il funzionamento dell'unità e l'indicazione "HOLD" apparirà sul display. Aprite le finestre o accendete il sistema di condizionamento dell'aria. Appena l'indicazione "HOLD" scompare dal display, il lettore funzionerà normalmente.

Brevetti Statunitensi e stranieri concessi in licenza dalla Dolby Laboratories Licensing Corporation.

ADVERTENCIA

Para evitar incendios y daños personales respete las siguientes precauciones:

- Para evitar cortocircuitos, verifique que ningún objeto metálico (monedas, herramientas, etc.) quede dentro de la unidad.
- Si huele u observa humo, desactive inmediatamente la unidad y consulte con su concesionario autorizado Kenwood.

APRECAUCIÓN

Cumpla con las precauciones siguientes para que la unidad funcione adecuadamente.

- No abra la cubierta inferior o superior.
- No instale la unidad en lugares donde pueda quedar expuesta a los rayos solares directos, alta temperatura o humedad, o donde salpique agua o exista polvo.
- No instale la unidad en un lugar polvoriento. Si instala la unidad en tal lugar se acumulará polvo en el interior de la unidad y ésta podrá estropearse.
- Cuando taladre un agujero en el automóvil para fijar los soportes, asegúrese de no estropear el depósito de combustible, tubos de los trenos, mazos de cables, etc. del otro lado.
- Si instala la unidad cerca de los altavoces, la vibración de los altavoces podrá ser la causa de que salte el sonido. Instale la unidad tan alejada como sea posible de los altavoces.

NOTA

- Si tiene dificultades en instalar esta unidad en su vehículo, comuníquese con su concesionario Kenwood.
- Si la unidad no parece funcionar adecuadamente, presione firmemente el botón de reposición. Si la unidad sigue sin funcionar bien, consulte con su concesionario Kenwood.

Limpieza de la unidad

- Si la carátula está sucia, apague la unidad y limpie con un paño siliconado suave y seco.

APRECAUCIÓN

No utilice paños duros ni disolventes de pintura, alcohol u otros disolventes volátiles. Esto elementos pueden ocasionar daños a las superficies externas o quitar los caracteres indicadores.

Empañado de lente

- En climas fríos, puede haber un período después del cual enciende el calefactor del vehículo, cuando la lente que guía el rayo láser usado en su reproductor de mini disc se empaña. Si esto ocurre, no podrá reproducir los mini discs. Saque los discos y el empañamiento desaparecerá. Si después de varias horas no ha vuelto a la normalidad, acuda a su concesionario autorizado Kenwood.

Protección del cabezal

- En climas cálidos, cuando se dejan los vehículos estacionados bajo los rayos directos del sol con las ventanillas cerradas, la temperatura en el interior puede elevarse por encima de 60°C. Los circuitos de protección de la unidad entonces visualizarán el mensaje "HOLD" y evitarán que el reproductor opere. Solamente abra las ventanillas o encienda el sistema de acondicionamiento de aire. Tan pronto como desaparezca el mensaje "HOLD", el reproductor podrá funcionar normalmente.

Las patentes EE.UU. y extranjeras han sido otorgadas por Dolby Laboratories Licensing Corporation.